



08-737 39 44  
johan.bohlin@sll.se

# Upphandlings- och Transportcontroller – SLL Miljö



## Varje dag.....

20 000 besöker en doktor

7 000 tas om hand på sjukhus

60 barn föds

500 kirurgiska ingrepp

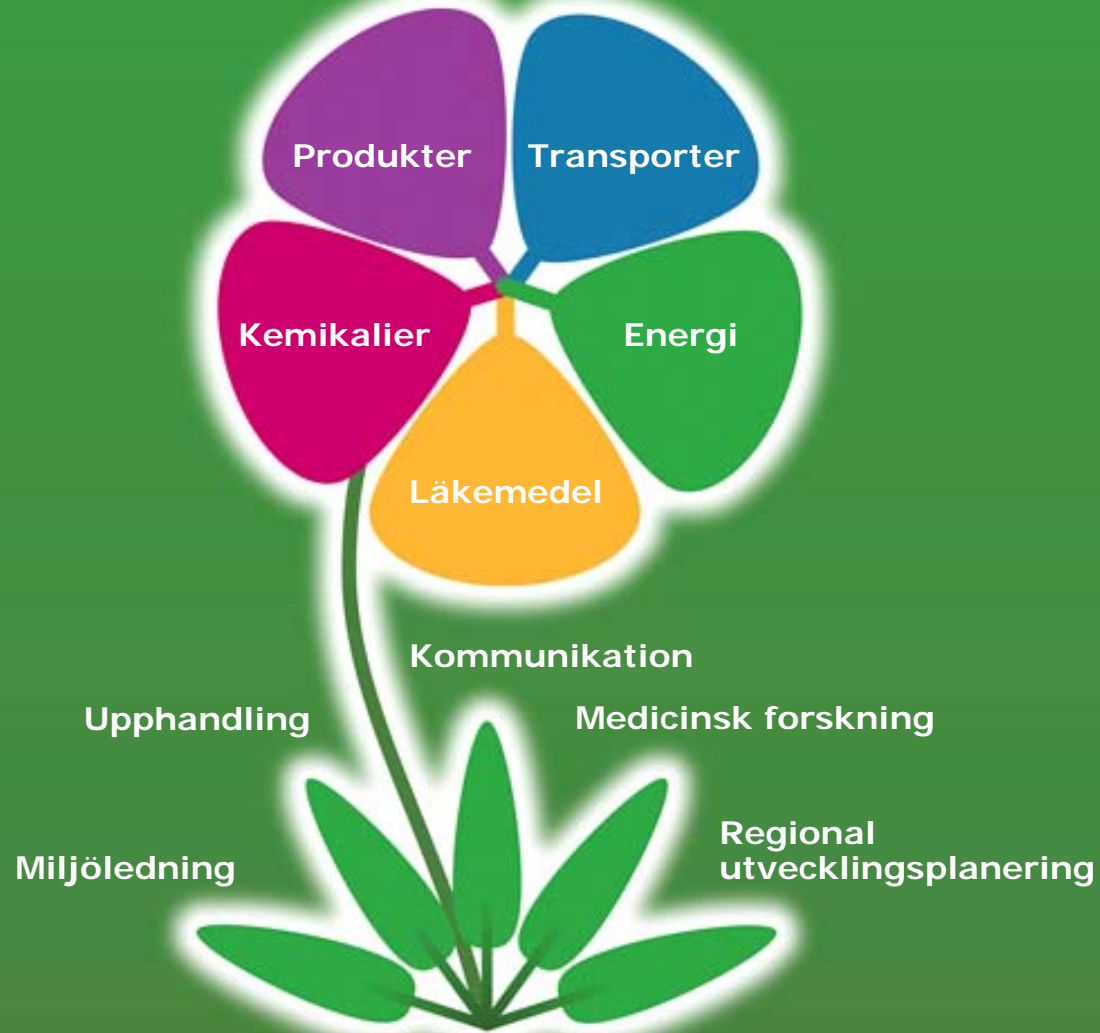
11 hjärtattacker behandlas

700 000 SL-resenärer

1 700 behandlas av Folk tandvården

12 000 resor med Färdtjänsten

11 000 resor med Waxholmsbolaget



## Bilaga 1 Sammanställning prioriterade upphandlingsobjekt eller upphandlingsgrupper

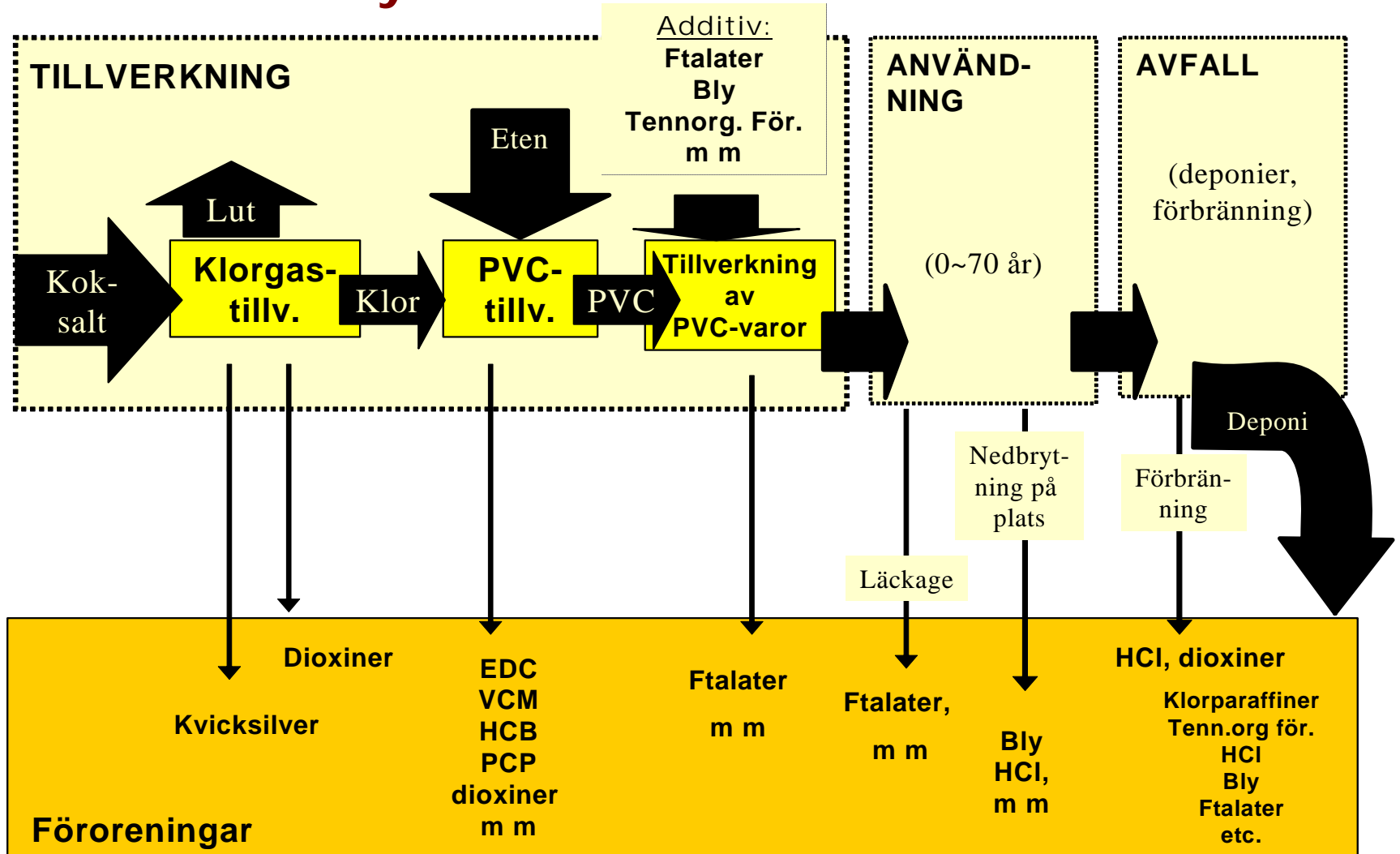
Kvantitet	Miljöpåverkan	Kriterier miljöpåverkan
1 = < 5 miljoner kr/år	0 = Ingen påverkan	Råvaror, ej förnybara R
2 = 5 – 25 miljoner kr/år	1 = Obetydlig påverkan (0-1 p)	Resursförbrukande RE
3 = 25 – 100 miljoner kr/år	2 = Liten påverkan (2-3 p)	Kemikalier, farliga K
4 = > 100 miljoner kr/år	3 = Medelstor påverkan (4-5 p)	Utsläpp till luft, vatten U
	4 = Stor påverkan (6-7 p)	Avfallsproduktion A
		Förbränning, farliga utsläpp F
		Farligt avfall FA
		Varje parameter ger 1 poäng

Obj.nr	Objektnamn/Objektgrupp	Kriterier miljöpåverkan	Miljö-påverkan	Kvantitet	Prioritet	De mål (1-5) i Miljö Steg 5 som objektet omfattar	JÄMFÖRESLE med 2006
<b>PRIORITERADE UPPHANDLINGSOBJEKT ELLER GRUPPER</b>							
	<b>Fordon mm</b>	<b>R, RE, K, U, A, FA</b>	<b>4</b>	<b>4</b>	<b>8</b>	<b>1,5</b>	<b>Ingen förändring</b>
<p><i>Fordon har i allmänhet en mycket stor miljöpåverkan. Användning av fossila bränslen som drivmedel (R, RE) ger ett nettoutsläpp av CO<sub>2</sub> till atmosfären som i sin tur ger upphov till en ökad växthuseffekt. Det sker även utsläpp av kväveoxider och partiklar (U). Fordon som drivs av förnyelsebart bränsle, med hybridteknik eller har partikelfilter får en mindre miljöpåverkan än bensin- eller dieseldrivna fordon. Fordon av äldre modell genererar vid skrotning en stor mängd farligt avfall (t ex metaller) (K, FA) och även annat avfall (A), som ofta inte går att återanvända. I nyare fordon är en stor del av materialet ofta återvinningsbart och ger därmed mindre miljöpåverkan.</i></p>							

Obj. nr	Objektnamn/Objektgrupp	Prioritet	Förändring
	Fordon mm	8	Ingen förändring
	Vårdtjänster	8	+ 1
	Läkemedel	7	Ingen förändring
	Förbrukningsmaterial	7	Ingen förändring
	Telefoni som tjänst med stödtjänster	7	Ingen förändring
	Livsmedel	7	Ingen förändring
	Risk- och kemavfall	7	Ingen förändring
	Transporttjänster	7	+ 1
	Kontorsmaskiner	7	+ 1
542	Ortopedteknisk verksamhet	6	Ingen förändring
584	Ortopediska implantat	6	Ingen förändring
	Övriga tjänster	6	Ingen förändring
	Laboratorieartiklar	6	NY




# PVC - Livscykel



## Injektions- och infusionsartiklar

### Infusionsset

 **Infusionsaggregat - Miljöval** *B Braun Medical*  
 Cyto-set Space. Gravitationsinfusion avsett för Steril  
 Infusomat Space /fms volympump.  
 Safsite ventiler. 0,2µ filter. PVC-fritt.  
 Artrr Benämning Enhet MRK/Föop L/T  
 60507 5 ventiler \_\_\_\_\_ ST [20] \_\_\_\_\_ Transit

 **Infusionsaggregat - Miljöval** *B Braun Medical*  
 SafeSet Neutrapur. Med flödesstopp. PVC-fritt Steril  
 Intrafix SafeSet.  
 Artrr Benämning Enhet MRK/Föop L/T  
 56824 180cm \_\_\_\_\_ ST [1/10/100] \_\_\_\_\_ Lager  
 57882 320cm \_\_\_\_\_ ST [50] \_\_\_\_\_ Lager

 **Infusionsaggregat - Miljöval** *Mediplast*  
 Mono-set, 1-v blandningsset. 15µ filter. PVC-fri. Steril  
 Artrr Benämning Enhet MRK/Föop L/T  
 60679 175cm slang \_\_\_\_\_ ST [10/100] \_\_\_\_\_ Lager

 **Infusionsaggregat - Miljöval** *Mediplast*  
 Bi-set, 2-v blandningsset. 15µ filter. PVC-fri. Steril  
 Artrr Benämning Enhet MRK/Föop L/T  
 60680 175cm slang \_\_\_\_\_ ST [10/100] \_\_\_\_\_ Transit

**Infusionsaggregat** *JMS*  
 Micro 60drp/ml, flaska/påse, med luftning, filter 15my. Steril  
 DEHP, PVC.  
 Artrr Benämning Enhet MRK/Föop L/T  
 60687 Slang 180cm \_\_\_\_\_ ST [25/500] \_\_\_\_\_ Lager

**Infusionsaggregat** *JMS*  
 Ped 60drp/ml, med luftning, volymdos, 150ml kammare, Steril  
 filter 15my. DEHP, PVC.  
 Artrr Benämning Enhet MRK/Föop L/T  
 26702 Slang 180cm \_\_\_\_\_ ST [1/8/80] \_\_\_\_\_ Lager



56824



60679



60680



60687



26702

# Miljöblomman – där man kan göra ett aktivt val



Blomman markerar miljöalternativ bland artiklar där det går att göra ett *aktivt val* vid beställning.

***Exempel: Operations- och undersökningshandskar***

Blomman finns inte då artiklarna är likvärdiga ur miljösynpunkt.

***Exempel: Förbandsartiklar, Toalettpapper***



## Op- och undersökningshandskar

### Handsakar, undersökning

#### Undersökningshandske, plast

**Undersökningshandske - Miljöval** Med/plast  
Copolymer (PE), på papper, 28cm, tjocklek 0,03mm Steril

Art nr	Beställning	Storlek	MBS/Eko	L/T
59228	Small	PAR	(50/1200)	Transit
59229	Medium	PAR	(50/1200)	Transit
59230	Large	PAR	(50/1200)	Transit



**Undersökningshandske - Miljöval** Sensiguard  
Copolymer, transparent. Smålig tunn handske uppbrödd på papper, bra som inrehandske.

Art nr	Beställning	Storlek	MBS/Eko	L/T
59248	X-small	ST	(1000)	Transit
59247	Small	ST	(100/1000)	Lager
59246	Medium	ST	(100/1000)	Lager
59245	Large	ST	(100/1000)	Lager



**Undersökningshandske - Miljöval** Sensiguard  
Copolymer, transparent. Smålig tunn handske uppbrödd på papper, bra som inrehandske. Steril

Art nr	Beställning	Storlek	MBS/Eko	L/T
59244	X-small	ST	(2000)	Transit
59243	Small	ST	(100/2000)	Lager
59242	Medium	ST	(100/2000)	Lager
59241	Large	ST	(100/2000)	Lager

#### Undersökningshandske, syntet

**Undersökningshandske** Flexam Stretchy  
Miljöval  
BA, nitril, texturerad.

Art nr	Beställning	Storlek	MBS/Eko	L/T
59223	X-small	ST	(100/1000)	Lager
59224	Small	ST	(100/1000)	Lager
59225	Medium	ST	(100/1000)	Lager
59226	Large	ST	(100/1000)	Lager
59227	X-large	ST	(90/900)	Lager



**Undersökningshandske** Kimberly-Clark  
Miljöval  
Sivaregik, nitril, texturerad. Smålig, föjzaam och mjuk med utbredd fingertoppskänsla

Art nr	Beställning	Storlek	MBS/Eko	L/T
59257	X-small	ST	(150/1500)	Lager
59258	Small	ST	(150/1500)	Lager
59259	Medium	ST	(150/1500)	Lager
59260	Large	ST	(150/1500)	Lager
59261	X-large	ST	(140/1400)	Lager



**Undersökningshandske** Nitra 7EX  
Miljöval  
Tjvkerhad av blå nitril, heltexturerad.

Art nr	Beställning	Storlek	MBS/Eko	L/T
59215	X-small	ST	(100/1000)	Lager
59214	Small	ST	(100/1000)	Lager
59215	Medium	ST	(100/1000)	Lager
59216	Large	ST	(100/1000)	Lager
59217	X-large	ST	(100/1000)	Lager



## Op- och undersökningshandskar

### Handsakar, undersökning

**Undersökningshandske** NitraTEX EP  
Miljöval  
Lång, silverhad av blå nitril, heltexturerad, längd 30cm.

Art nr	Beställning	Storlek	MBS/Eko	L/T
59218	X-small	ST	(1000)	Transit
59219	Small	ST	(100/1000)	Lager
59220	Medium	ST	(100/1000)	Lager
59221	Large	ST	(100/1000)	Lager
59222	X-large	ST	(1000)	Transit



#### Undersökningshandske, tillbehör

##### Hållare

För undersökningshandskar, förkläden mm. Rostfri boshållare, universalmått, med flyttbara byglar konstruerad för förpackning av undersökningshandskar eller annan produkt i box. Lätta att montera, halka lösa och rengöra.

Art nr	Beställning	Storlek	MBS/Eko	L/T
59282	För 1 förpackning	ST	(1)	Lager
59283	För 2 förpackningar	ST	(1)	Lager
59284	För 3 förpackningar	ST	(1)	Lager
59285	För 4 förpackningar	ST	(1)	Lager



#### Undersökningshandske, vinyl, flatfri

**Undersökningshandske** Evercare  
Sterk, transparent, med rullkant och rundade fingertoppar.  
Flatfri vinyhandske.

Art nr	Beställning	Storlek	MBS/Eko	L/T
59204	X-small	ST	(100/1000)	Lager
59202	Small	ST	(100/1000)	Lager
59201	Medium	ST	(100/1000)	Lager
59200	Large	ST	(100/1000)	Lager



**Undersökningshandske** Evercare Soft Economy  
Mjuk och behaglig, transparent, med rullkant.  
Flatfri vinyhandske.

Art nr	Beställning	Storlek	MBS/Eko	L/T
59235	X-small	ST	(100/1000)	Lager
59233	Small	ST	(100/1000)	Lager
59232	Medium	ST	(100/1000)	Lager
59231	Large	ST	(100/1000)	Lager
59234	X-large	ST	(100/1000)	Lager



## Förbandsartiklar

### Förband

#### Venkanylförband *Tegaderm*

Transparent förband för centrala venkatetrar. *Stenil*  
 Fixeringsfilm med förstärkning. Slits för flerlumen CVK.  
 Med extra tejprensor och noteringstejp.

Artnr	Benämning	Enhet	MBK/Förp	L/T
58505	8,5x10,5cm	ST	[50/200]	Lager



58505

#### Venkanylförband *Tegaderm*

Transparent förband med kantförstärkning, för centrala *Stenil*  
 venkatetrar. Fixeringsfilm med förstärkning även runt  
 kanten på förbandet. Slits för flerlumen CVK.  
 Med extra tejprensor.

Artnr	Benämning	Enhet	MBK/Förp	L/T
55833	9,5x12,3cm	ST	[50/200]	Lager



55833

#### Venkanylförband *Tegaderm*

Transparent förband för PICC-line katetrar och CVK. *Stenil*  
 Fixeringsfilm med förstärkning även runt kanten på  
 förbandet. Med extra tejprensor och noteringstejp.

Artnr	Benämning	Enhet	MBK/Förp	L/T
58605	10x15cm, trp100	TRP	[1]	Lager

#### Venkanylförband *Tegaderm HP*

Transparent förband. Genomskinlig elastisk sårfilm *Stenil*  
 utan slits. För fastsättning av CVK, CDK och artärårlar.  
 Med noteringstejp.

Artnr	Benämning	Enhet	MBK/Förp	L/T
58508	6x7cm	ST	[100/400]	Lager
58515	10x12cm	ST	[50/200]	Lager
51130	5,4x6,4cm, oval form, trp300	TRP	[1]	Transit
51133	10x11,5cm, oval form, trp200	TRP	[1]	Lager
51134	14x16,5cm, oval form, trp80	TRP	[1]	Transit



58508

#### Sårfilm *Tegaderm*

Kantförstärkt polyuretanfilm. Semipermeabel och *Stenil*  
 transparent. För fixering av epiduralkatetrar, CVK mm.  
 Kan även användas som sårförband.  
 Med extra fixerings- och noteringstejp.

Artnr	Benämning	Enhet	MBK/Förp	L/T
58602	6x7cm	ST	[100/400]	Lager
58601	10x12cm	ST	[50/200]	Lager



58602

# Miljömärken förekommer också



Den Nordiska Svanen

Bra Miljöval



KRAV



# Exempel från objektet

## Kemisk-tekniska produkter och städutrustning



### Kemisk-tekniska produkter och städutrustning

#### Disk- och torkmedel

 **Maskindiskmedel - Miljöval** *Eko-Rett*  
Kompakt, för glas, porslin, plast, och rostfritt. Automatisk dosering via slutet system. Emb för återfyllning/återanvändning. Plastkapsel.

Artnr \_\_\_\_\_ Benämning \_\_\_\_\_ Enhet \_\_\_\_\_ MBKFörp \_\_\_\_\_ L / T \_\_\_\_\_  
54597 4kg \_\_\_\_\_ ST \_\_\_\_\_ [1/4] \_\_\_\_\_ Lager

**Maskindiskmedel** *Alu-Rett*  
Höglkoncentrat i granulat, för aluminium, rostfritt, plast och glas i mjukt till medelhårt vatten. Automatisk dosering via slutet system. Emb för återfyllning/återanvändning. Plastkapsel.

Artnr \_\_\_\_\_ Benämning \_\_\_\_\_ Enhet \_\_\_\_\_ MBKFörp \_\_\_\_\_ L / T \_\_\_\_\_  
57823 4kg \_\_\_\_\_ ST \_\_\_\_\_ [4] \_\_\_\_\_ Transit

 **Maskindiskmedel - Miljöval** *Neutral Tabs*  
Oparfymrat. Burk med 30 tabletter. Rekommenderas av Astma & Allergiförbundet.

Artnr \_\_\_\_\_ Benämning \_\_\_\_\_ Enhet \_\_\_\_\_ MBKFörp \_\_\_\_\_ L / T \_\_\_\_\_  
54598 \_\_\_\_\_ BRK\_ [1/12] \_\_\_\_\_ Lager

 **Maskindiskmedel - Miljöval** *Rekal*  
I tablettform, koncentrerat, 100st / burk. För diskning av glas, porslin, plast och rostfritt i hushållsdiskmaskiner.

Artnr \_\_\_\_\_ Benämning \_\_\_\_\_ Enhet \_\_\_\_\_ MBKFörp \_\_\_\_\_ L / T \_\_\_\_\_  
57678 \_\_\_\_\_ BRK\_ [1/4] \_\_\_\_\_ Lager

**Diskmaskinsrengöring** *Polaris*  
Lågalkalisk för ut- och invändig rengöring av storköksmaskiner. Lämplig till rödmögel.

Artnr \_\_\_\_\_ Benämning \_\_\_\_\_ Enhet \_\_\_\_\_ MBKFörp \_\_\_\_\_ L / T \_\_\_\_\_  
59352 1 liter \_\_\_\_\_ ST \_\_\_\_\_ [6] \_\_\_\_\_ Transit

#### Torkmedel

**Skölj- och torkmedel** *Spolglans*  
Flytande, för hushållsdiskmaskiner.

Artnr \_\_\_\_\_ Benämning \_\_\_\_\_ Enhet \_\_\_\_\_ MBKFörp \_\_\_\_\_ L / T \_\_\_\_\_  
54590 0,5 liter \_\_\_\_\_ FL \_\_\_\_\_ [1/12] \_\_\_\_\_ Lager

 **Skölj- och torkmedel - Miljöval** *Rekal Rinse*  
Koncentrat, flytande, för alla typer av diskods och diskmaskiner.

Artnr \_\_\_\_\_ Benämning \_\_\_\_\_ Enhet \_\_\_\_\_ MBKFörp \_\_\_\_\_ L / T \_\_\_\_\_  
46074 5,1kg \_\_\_\_\_ DNK\_ [1/3] \_\_\_\_\_ Lager



54597



57823



54598



57678



54590



46074

# Plasthandskar

## PVC-fria

Tiohundra AB	95 %
Link Stockholm	90 %
Södersjukhuset	85 %
Karolinska Universitetssjukhuset	85 %

## Latex

Endast vid operation

# Måste miljömärkt alltid vara dyrare?

**Pris:** Från 80 till 20 öre



# Hur hittar man produkter märkta med Miljöblomman?



MediCarriers katalog och hemsida

Clockwork Procurement (MV-)

SLL avtalskatalog på nätet (MV-)



# Clockwork Procurement (MV-)

Sök/reg artikel



?

Beställningsenhet

2080



ClockWork systemförvaltning, Solna S1:01

Urval

Någon/Alla

Hämta

Artikel

undersökningshandske

Rensa formulär

Utvidgad sökning

<u>59213</u> 4400011	Undersökningshandske MV- nitril texturer ad blå X-small	<input type="text" value="0,00"/>	ST		
<u>59214</u> 4400012	Undersökningshandske MV- nitril texturer ad blå small	<input type="text" value="0,00"/>	ST		
<u>59215</u> 4400013	Undersökningshandske MV- nitril texturer ad blå medium	<input type="text" value="0,00"/>	ST		
<u>59202</u> 210249/S	Undersökningshandske. vinyl ftalatfri. s tl Small	<input type="text" value="0,00"/>	ST	0,27	SEK
<u>59203</u> 210249/XL	Undersökningshandske. vinyl ftalatfri. s tl X-Large	<input type="text" value="0,00"/>	ST	0,27	SEK
<u>59204</u> 210249/XS	Undersökningshandske. vinyl ftalatfri. s tl X-Small	<input type="text" value="0,00"/>	ST	0,27	SEK
<u>59213</u> 4400011	Undersökningshandske MV- nitril texturer ad blå X-small	<input type="text" value="0,00"/>	ST	0,35	SEK
<u>59214</u> 4400012	Undersökningshandske MV- nitril texturer ad blå small	<input type="text" value="0,00"/>	ST	0,35	SEK
<u>59215</u> 4400013	Undersökningshandske MV- nitril texturer ad blå medium	<input type="text" value="0,00"/>	ST	0,35	SEK



# Våga prova produkter med Miljöblomman!

